

JDB-1U 油槽铜合金轴套
JDB-1U Sump Copper Alloy Bushings



JDB-1U油槽铜合金轴套
JDB-1U Sump Copper Alloy Bushings

JDB-1U 油槽铜合金轴套

JDB-1U Sump Copper Alloy Bushings

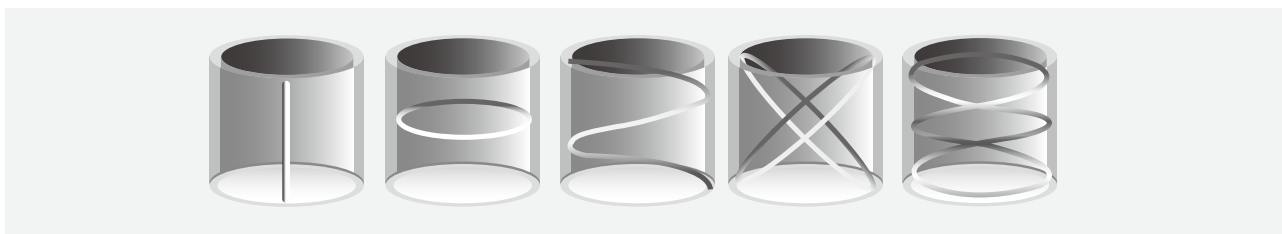


基材特征 Structure

精加工铜合金轴套提供了简单、经济的轴承运用方式，具有承载高，耐腐蚀性好，尺寸加工任意性等特点。同时 CRB 可以根据不同的使用工况提供不同牌号的铜合金，并按照要求加工出不同的形式，它比卷制类铜轴承具有更高尺寸精度。

Machined cast bronze bearings offer technically and economically favorable bearings solutions. It is with high load capability, low weight and good corrosion resistance. CRB can offer different types of bronze alloys according to the required life time, service etc. The tolerance is much tighter than wrapped bronze bushes.

油槽 Oil Grppve

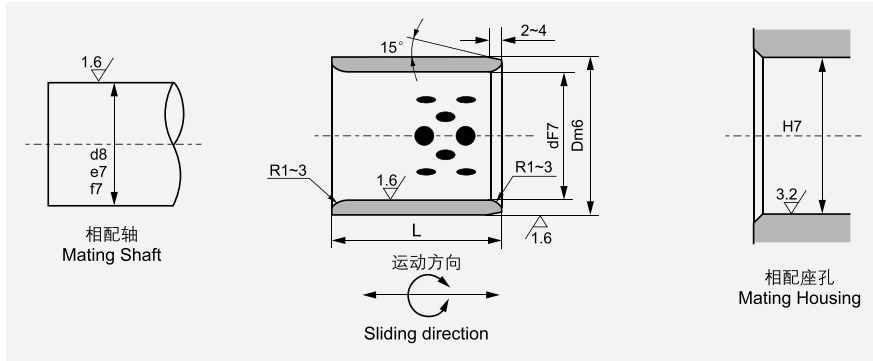


技术参数 Technical Data

性能指标 Performance index	型号 Type	JDB-1U	JDB-1US1	JDB-1US2	JDB-1US3
密度 Density		CuZn25Al5Mn3Fe3	CuSn5Pb5Zn5	CuAl10Ni5Fe5	CuSn12
硬度 HB Hardness		8	8.9	7.8	8.9
抗拉强度 N/mm ² Tensile strength		> 210	> 70	> 150	> 95
屈服强度 N/mm ² Yield strength		> 750	> 200	> 600	> 260
延伸率 % Elongation		> 450	> 90	> 260	> 150
线胀系数 Linear coef. of thermal expansion		> 12	> 25	> 10	> 8
使用温度 °C Work temperature		-40~+300	-40~+400	-40~+400	-40~+400
最大动承载 N/mm ² Max. dynamic loading		100	60	50	70
最大线速度 (干) m/min Max. speed(Dry)		15	10	20	10
最大PV值(润滑) N/mm ² ·m/s Max. PV(Dry)		200	60	60	80
压缩变形 300N/mm ² Compressive deformation		< 0.01mm ²	< 0.05mm ²	< 0.04mm ²	< 0.05mm ²

JDB-1U 油槽铜合金轴套标准公制尺寸

JDB-1U Sump Copper Alloy Bushings Standard Metric Size

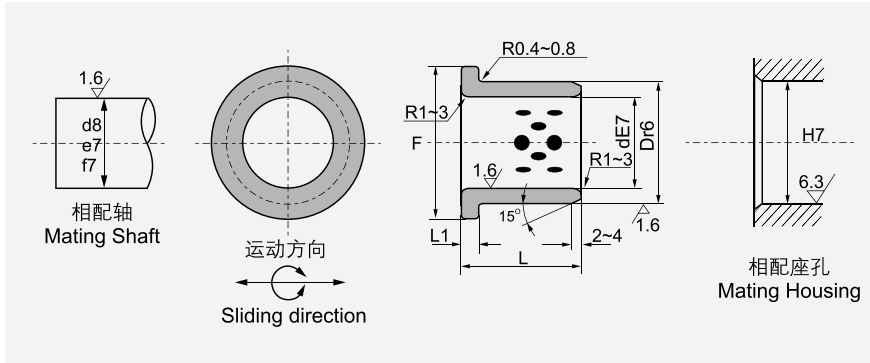


单位Unit: mm²

d	D	d F7	D m6	L ^{-0.10} / _{-0.30}													
				8	10	12	15	16	20	25	30	35	40	50	60	70	80
8	12	8	12	081208	081210	081212	081215										
10	14	10	14	101408	101410	101412	101415	101416	101420								
12	18	12	18		121810	121812	121815	121816	121820	121825	121830						
13	19	13	19		131910	131912	131915	131916	131920	131925	131930						
14	20	14	20		142010	142012	142015	142016	142020	142025	142030						
15	21	15	21		152110	152112	152115	152116	152120	152125	152130	152135					
16	22	16	22		162210	162212	162215	162216	162220	162225	162230	162235	162240				
18	24	18	24		182410	182412	182415	182416	182420	182425	182430	182435	182440				
20	28	20	28		202810	202812	202815	202816	202820	202825	202830	202835	202840	202850			
22	32	22	32			223212	223215	223216	223220	223225	223230	223235	223240	223250			
25	33	25	33			253312	253315	253316	253320	253325	253330	253335	253340	253350	253360		
30	38	30	38			303812	303815	303816	303820	303825	303830	303835	303840	303850	303860		
35	45	35	45						354520	354525	354530	354535	354540	354550	354560	354570	
40	50	40	50						405020	405025	405030	405035	405040	405050	405060	405070	405080
45	55	45	55								455530	455535	455540	455550	455560	455570	455580
50	60	50	60								506030	506035	506040	506050	506060	506070	506080

JDB-1UF 油槽铜合金轴套标准公制尺寸

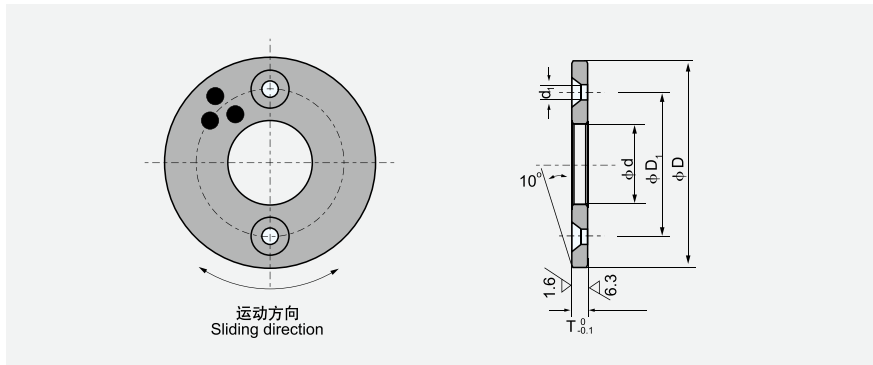
JDB-1UF Sump Copper Alloy Bushings Standard Metric Size


 单位Unit: mm²

d	D	d E7	D r6	F	L ₁	L ^{-0.10} L ^{-0.30}												
						15	20	25	30	35	40	50	60	80	100			
10	14	10	14	22	2	1015	1020											
12	18	12	18	25	3	1215	1220											
13	19	13	19	26		1315	1320											
14	20	14	20	27		1415	1420	1425										
15	21	15	21	28	5	1515	1520	1525	1530									
16	22	16	22	29		1615	1620	1625	1630									
20	30	20	30	40			2020	2025	2030	2035								
25	35	25	35	45			2520	2525	2530	2535	2540							
30	40	30	40	50			3020	3025	3030	3035	3040	3050						
35	45	35	45	60	7.5			3525	3530	3535	3540	3550						
40	50	40	50	65						4030	4035	4040	4050					
45	55	45	55	70						4530	4535	4540	4550	4560				
50	60	50	60	75							5035	5040	5050	5060				
55	65	55	65	80								5540	5550	5560				
60	75	60	75	90	10						6040	6050	6060	6080				
70	85	70	85	105									7050	7060	7080			
75	90	75	90	110										7550	7560	7580	75100	
80	100	80	100	120	10										8060	8080	80100	
90	110	90	110	130												9060	9080	90100
100	120	100	120	150												10060	10080	100100
120	140	120	140	170											12060	12080	120100	

JDB-1UWC 油槽铜合金轴套标准公制尺寸

JDB-1UWC Sump Copper Alloy Bushings Standard Metric Size


 单位Unit: mm²

型号规格 Standard No.	ϕd	ϕD	$T_{-0.1}^0$	螺孔 Bolt Hole			
				ϕD_1	平头螺钉 Crop Bolt	ϕd_1	孔数 Bore Number
JDB-JTW-10	10.2	30	3	20	M3	3.5	2
JDB-JTW-12	12.2	40		28			
JDB-JTW-13	13.2						
JDB-JTW-14	14.2	50		35			
JDB-JTW-15	15.2						
JDB-JTW-16	16.2						
JDB-JTW-18	18.2						
JDB-JTW-20	20.2	5	40	M5	6		
JDB-JTW-25	25.2		45				
JDB-JTW-30	30.2		50				
JDB-JTW-35	35.2	70	7	60	M6	7	
JDB-JTW-40	40.2	80		70			
JDB-JTW-45	45.3	90					
JDB-JTW-50	50.3	100	8	75	M8	9	
JDB-JTW-55	55.3	110		85			
JDB-JTW-60	60.3	120		90			
JDB-JTW-65	65.3	125		95			
JDB-JTW-70	70.3	130	10	100	M10	11	
JDB-JTW-75	75.3	140		110			
JDB-JTW-80	80.3	150		120			
JDB-JTW-90	90.5	170		140			
JDB-JTW-100	100.5	190		160			
JDB-JTW-120	120.5	200		175			