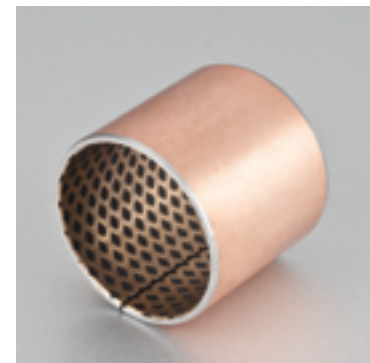
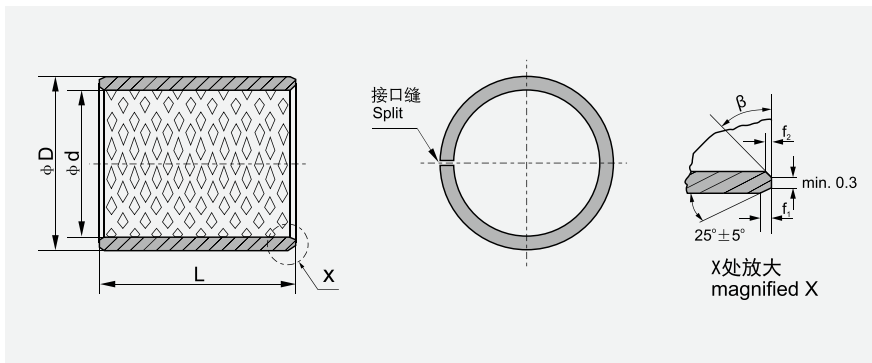


FB08G 双金属固体卷制轴承规格及公差

FB08G Bimetallic solid rolling bearings Specification & Tolerance


 单位 Unit: mm²

d	D	f ₁	f ₂	L ⁰ _{-0.40}																							
				10	15	20	25	30	35	40	50	60	70	80	90	100											
10	12	0.3	0.5	1010	1015	1020																					
12	14			1210	1215	1220																					
14	16			1410	1415	1420	1425																				
15	17			1510	1515	1520	1525																				
16	18			1610	1615	1620	1625																				
18	20			1810	1815	1820	1825																				
20	23	0.8	0.4	2010	2015	2020	2025																				
22	25			2210	2215	2220	2225	2230																			
24	27				2415	2420	2425	2430																			
25	28	1.0	0.6		2515	2520	2525	2530																			
28	32				2815	2820	2825	2830																			
30	34				3015	3020	3025	3030	3035	3040																	
32	36				3215	3220	3225	3230	3235	3240																	
35	39	1.2	0.8		3515	3520	3525	3530	3535	3540																	
40	44					4020	4025	4030	4035	4040	4050																
45	50					4520	4525	4530	4535	4540	4550																
50	55					5020	5025	5030	5035	5040	5050	5060															
55	60					5520	5525	5530	5535	5540	5550	5560															
60	65						6025	6030	6035	6040	6050	6060	6070														
65	70							6530	6535	6540	6550	6560	6570														
70	75								7030	7035	7040	7050	7060	7070	7080												
75	80									7530	7535	7540	7550	7560	7570	7580											
80	85			1.4	1.0					8030	8035	8040	8050	8060	8070	8080											
85	90									8540	8550	8560	8570	8580	8590												
90	95										9040	9050	9060	9070	9080	9090											
95	100											9550	9560	9570	9580	9590	95100										
100	105												10050	10060	10070	10080	10090	100100									
105	110													10550	10560	10570	10580	10590	105100								
110	115														11050	11060	11070	11080	11090	110100							
115	120															11550	11560	11570	11580	11590	115100						
120	125																12060	12070	12080	12090	120100						
125	130																	12560	12570	12580	12590	125100					
130	135																13060	13070	13080	13090	130100						
135	140																	13560	13570	13580	13590	135100					
140	145																		14060	14070	14080	14090	140100				
145	150																			14560	14570	14580	14590	145100			
150	155																				15060	15070	15080	15090	150100		
155	160																					15560	15570	15580	15590	155100	
160	165																						16060	16070	16080	16090	160100