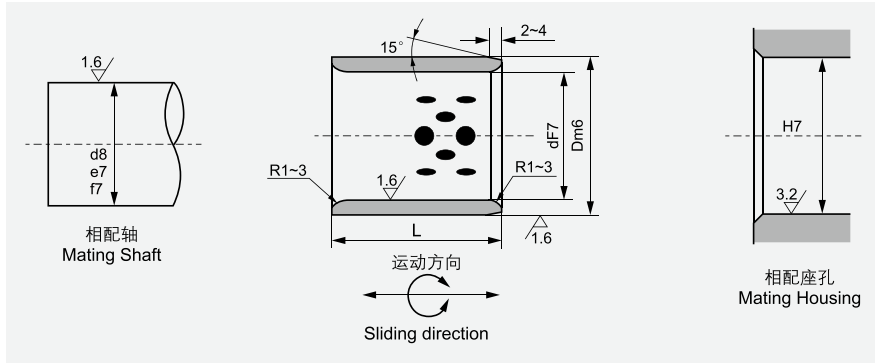


# JDB-1U 油槽铜合金轴套标准公制尺寸

## JDB-1U Sump Copper Alloy Bushings Standard Metric Size



单位Unit: mm<sup>2</sup>

d	D	d F7	D m6	L <sup>-0.10</sup> / <sub>-0.30</sub>														
				8	10	12	15	16	20	25	30	35	40	50	60	70	80	
8	12	8	12	081208	081210	081212	081215											
10	14	10	14	101408	101410	101412	101415	101416	101420									
12	18	12	18		121810	121812	121815	121816	121820	121825	121830							
13	19	13	19		131910	131912	131915	131916	131920	131925	131930							
14	20	14	20		142010	142012	142015	142016	142020	142025	142030							
15	21	15	21		152110	152112	152115	152116	152120	152125	152130	152135						
16	22	16	22		162210	162212	162215	162216	162220	162225	162230	162235	162240					
18	24	18	24		182410	182412	182415	182416	182420	182425	182430	182435	182440					
20	28	20	28		202810	202812	202815	202816	202820	202825	202830	202835	202840	202850				
22	32	22	32			223212	223215	223216	223220	223225	223230	223235	223240	223250				
25	33	25	33				253312	253315	253316	253320	253325	253330	253335	253340	253350	253360		
30	38	30	38				303812	303815	303816	303820	303825	303830	303835	303840	303850	303860		
35	45	35	45						354520	354525	354530	354535	354540	354550	354560	354570		
40	50	40	50						405020	405025	405030	405035	405040	405050	405060	405070	405080	
45	55	45	55								455530	455535	455540	455550	455560	455570	455580	
50	60	50	60								506030	506035	506040	506050	506060	506070	506080	