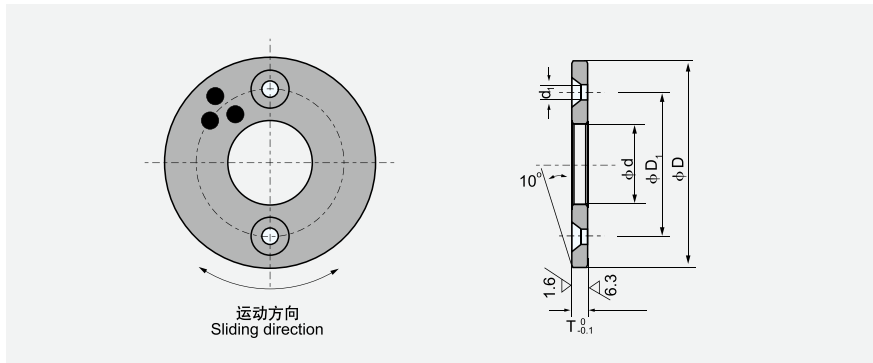


## JDB-1UWC 油槽铜合金轴套标准公制尺寸

### JDB-1UWC Sump Copper Alloy Bushings Standard Metric Size


 单位Unit: mm<sup>2</sup>

型号规格 Standard No.	$\phi d$	$\phi D$	$T_{-0.1}^0$	螺孔 Bolt Hole			
				$\phi D_1$	平头螺钉 Crop Bolt	$\phi d_1$	孔数 Bore Number
JDB-JTW-10	10.2	30	3	20	M3	3.5	2
JDB-JTW-12	12.2	40		28			
JDB-JTW-13	13.2						
JDB-JTW-14	14.2						
JDB-JTW-15	15.2						
JDB-JTW-16	16.2	50		35			
JDB-JTW-18	18.2						
JDB-JTW-20	20.2						
JDB-JTW-25	25.2		55		40	M5	
JDB-JTW-30	30.2	45					
JDB-JTW-35	35.2	70		70	M6		7
JDB-JTW-40	40.2	80					
JDB-JTW-45	45.3	90					
JDB-JTW-50	50.3	100	8	75	M8	9	
JDB-JTW-55	55.3	110		85			
JDB-JTW-60	60.3	120		90			
JDB-JTW-65	65.3	125		95			
JDB-JTW-70	70.3	130	10	100	M10	11	4
JDB-JTW-75	75.3	140		110			
JDB-JTW-80	80.3	150		120			
JDB-JTW-90	90.5	170		140			
JDB-JTW-100	100.5	190		160			
JDB-JTW-120	120.5	200		175			