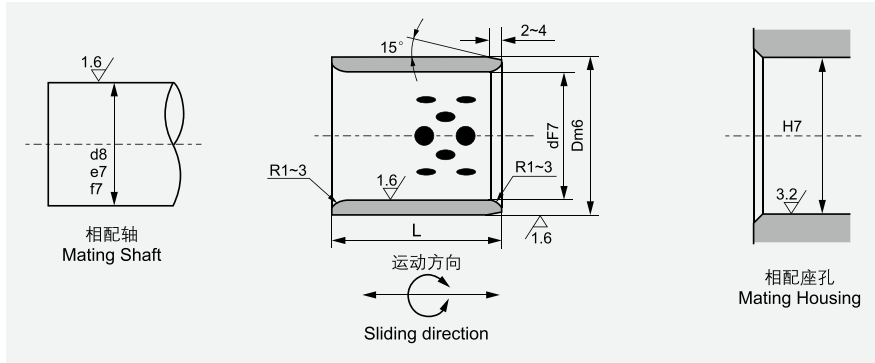


JDB-2 自润滑直套轴承标准公制尺寸

JDB-2 Self-lubricating Straight Bearings Standard Metric Size



单位Unit: mm²

d	D	d F7	D m6	L ^{-0.10} _{-0.30}													
				8	10	12	15	16	20	25	30	35	40	50	60	70	80
8	12	8	12	081208	081210	081212	081215										
10	14	10	14	101408	101410	101412	101415	101416	101420								
12	18	12	18		121810	121812	121815	121816	121820	121825	121830						
13	19	13	19		131910	131912	131915	131916	131920	131925	131930						
14	20	14	20		142010	142012	142015	142016	142020	142025	142030						
15	21	15	21		152110	152112	152115	152116	152120	152125	152130	152135					
16	22	16	22		162210	162212	162215	162216	162220	162225	162230	162235	162240				
18	24	18	24		182410	182412	182415	182416	182420	182425	182430	182435	182440				
20	28	20	28		202810	202812	202815	202816	202820	202825	202830	202835	202840	202850			
22	32	22	32			223212	223215	223216	223220	223225	223230	223235	223240	223250			
25	33	25	33			253312	253315	253316	253320	253325	253330	253335	253340	253350	253360		
30	38	30	38			303812	303815	303816	303820	303825	303830	303835	303840	303850	303860		
35	45	35	45						354520	354525	354530	354535	354540	354550	354560	354570	
40	50	40	50						405020	405025	405030	405035	405040	405050	405060	405070	405080
45	55	45	55								455530	455535	455540	455550	455560	455570	455580
50	60	50	60								506030	506035	506040	506050	506060	506070	506080

JDB-2 自润滑直套轴承标准公制尺寸

JDB-2 Self-lubricating Straight Bearings Standard Metric Size

 单位Unit: mm²

d	D	dF7	Dm6	-0.10 L -0.30													
				30	35	40	50	60	70	80	100	120	130	140	150		
50	62	50	62		506230	506235	506240	506250	506260	506270							
50	65	50	65		506530	506535	506540	506550	506560	506570	506580	5065100					
55	70	55	70		557030	557035	557040	557050	557060	557070	557080	5570100					
60	74	60	75	+0.030 +0.011	607430	607435	607440	607450	607460	607470	607480	6074100					
60	75	60	75		607530	607535	607540	607550	607560	607570	607580	6075100					
63	75	63	75			637535	637540	637550	637560	637570	637580	6375100					
65	80	65	80			658035	658040	658050	658060	658070	658080	6580100					
70	85	70	85			708535	708540	708550	708560	708570	708580	7085100					
70	90	70	90			709035	709040	709050	709060	709070	709080	7090100					
75	90	75	90				759040	759050	759060	759070	759080	7590100					
75	95	75	95				759540	759550	759560	759570	759580	7595100	7595120				
80	96	80	96	+0.035 +0.013			809640	809650	809660	809670	809680	8096100	8096120	8096130			
80	100	80	100				8010040	8010050	8010060	8010070	8010080	80100100	80100120	80100130	80100140		
90	110	90	110					9011050	9011060	9011070	9011080	90110100	90110120	90110130	90110140		
100	120	100	120						10012060	10012070	10012080	100120100	100120120	100120130	100120140		
110	130	110	130	+0.071 +0.036							11013080	110130100	110130120	110130130	110130140		
120	140	120	140								12014080	120140100	120140120	120140130	120140140		
125	145	125	145									125145100	125145120	125145130	125145140		
130	150	130	150	+0.040 +0.015								130150100	130150120	130150130	130150140	130150150	
140	160	140	160	+0.083 +0.043								140160100	140160120	140160130	140160140	140160150	
150	170	150	170									150170100	150170120	150170130	150170140	150170150	
160	180	160	180									160180100	160180120	160180130	160180140	160180150	