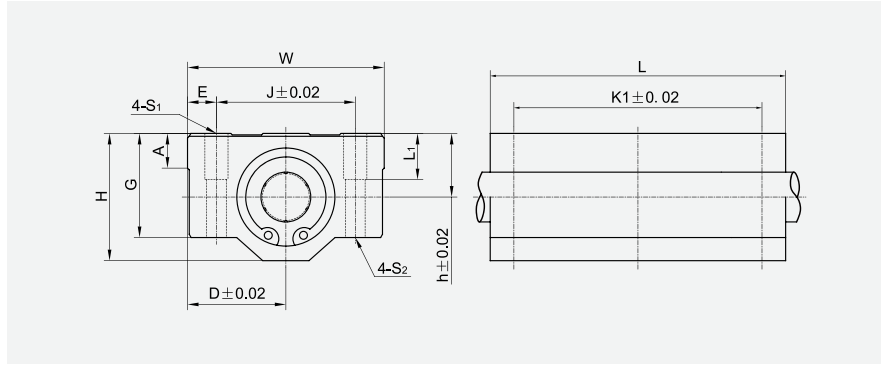
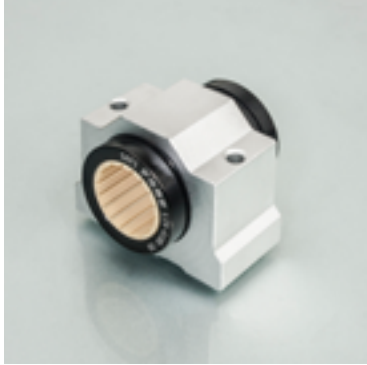


LIN 系列直线轴承

LIN Series Linear Bearings

LIN-01GN 系列标准设计直线轴承座 LIN-01GN Pillow black, Standard design



轴 Shaft: h6-h9

订购编码 Order P/N	安装轴承 Bearing mm ²	轴径 Shaft mm ²	尺寸 Size(mm ²)										
			h	D	W	H	G	A	J	E	S ₁ ×L ₁	S ₂	L
LIN-01GN-16	2xLIN-01R-16	φ16	19	25	50	38.5	32.5	9	36	7	M5×12	φ4.3	89
LIN-01GN-20	2xLIN-01R-20	φ20	21	27	54	41	35	11	40	7	M6×12	φ5.2	106
LIN-01GN-25	2xLIN-01R-25	φ25	26	38	76	51.5	41	12	54	11	M8×18	φ7	136
LIN-01GN-30	2xLIN-01R-30	φ30	30	39	78	59.5	49	15	58	10	M8×18	φ7	154
LIN-01GN-40	2xLIN-01R-40	φ40	40	51	102	78	62	20	80	11	M10×25	φ8.7	180

订购编码 Order P/N	内径 I.D mm ²	I.D 公差 Tolerance mm ²	极限动载荷 Dynamic Load P=5MPa	极限静载荷 Static Load P=35Mpa	重量 (g) Weight
LIN-01GN-16	16	+0.030/-0.088	3456N	24192N	250
LIN-01GN-20	20	+0.030/-0.091	5400N	37800N	318
LIN-01GN-25	25	+0.030/-0.091	8400N	61300N	686
LIN-01GN-30	30	+0.040/-0.110	12240N	85680N	905
LIN-01GN-40	40	+0.040/-0.115	19200N	134400N	2041

订购编码 Order P/N: LIN-01 GN-16

- 轴承内径 Inner diameter
- 标准设计直线轴承座
Pillow black, Standard design
- LIN-01R 系列直线轴承 LIN-01R Standard Bearings